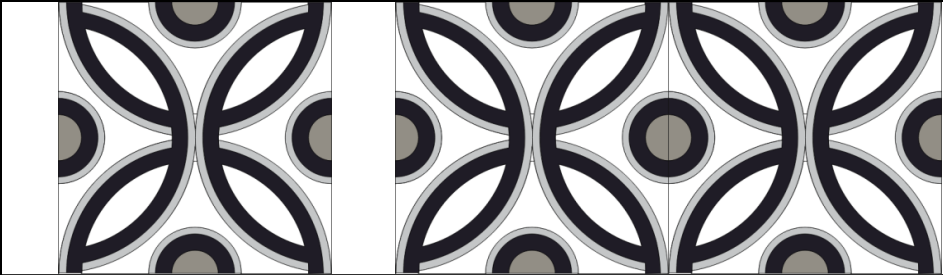




# MUSAIC

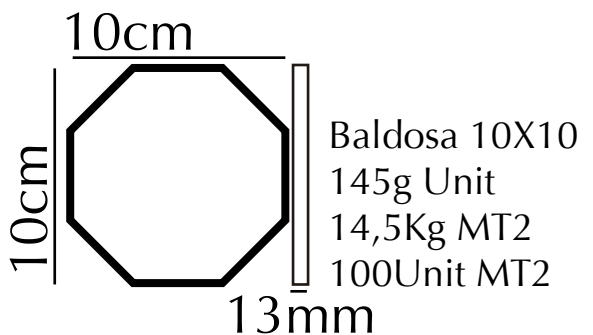
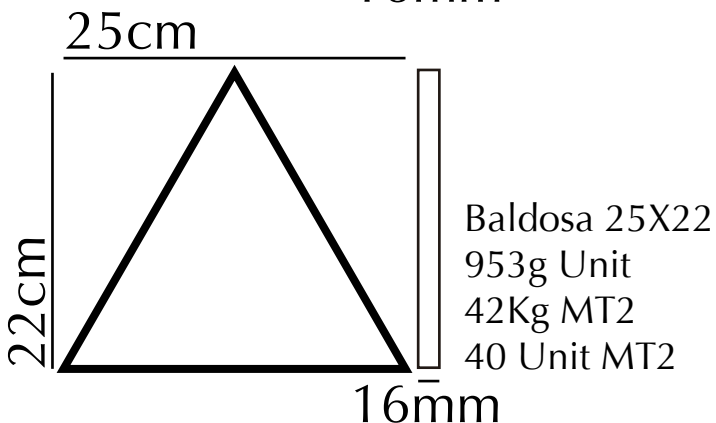
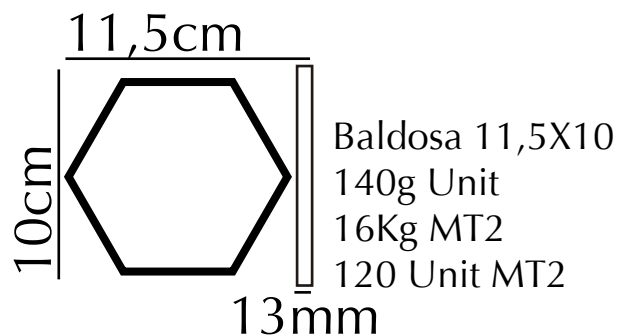
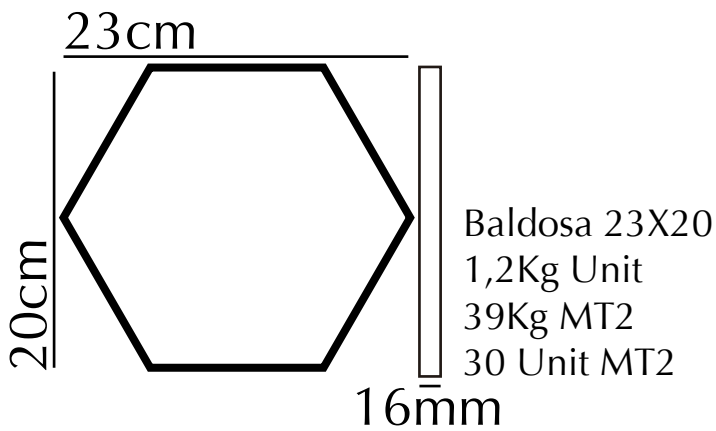
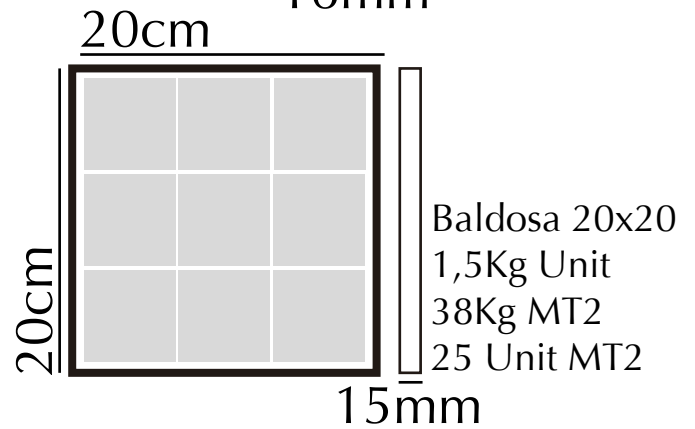
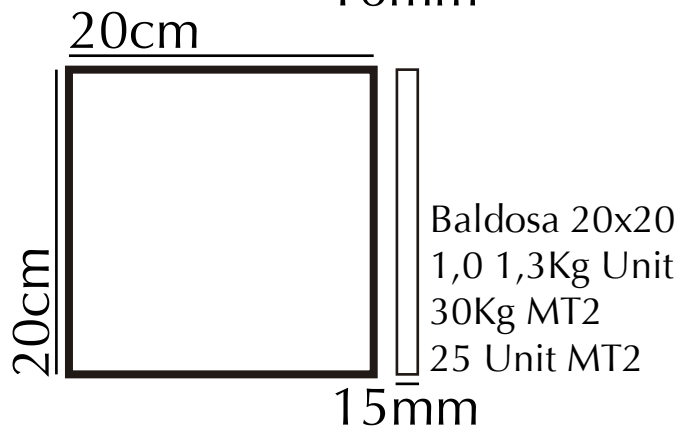
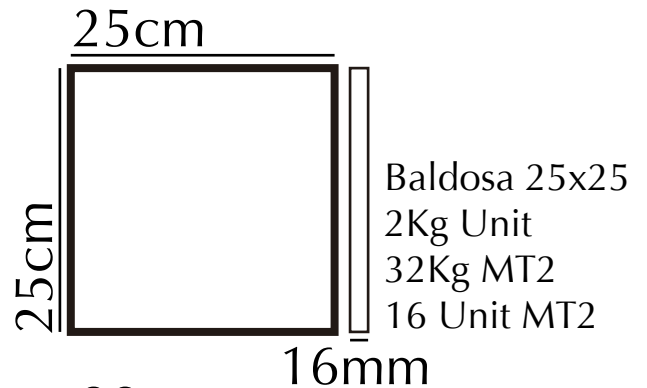
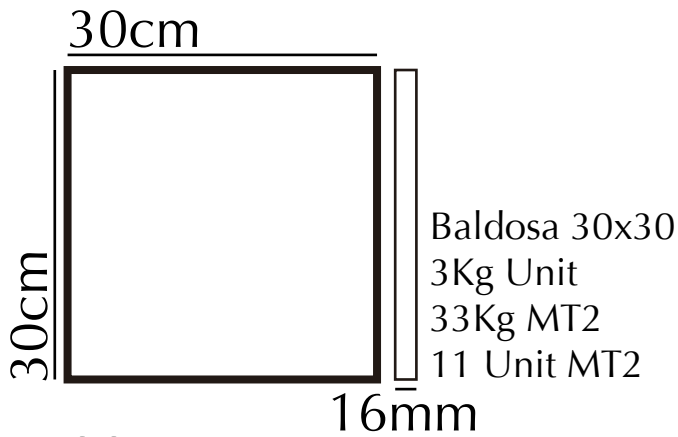
BALDOSAS ARTESANALES

FICHA TECNICA MUSAIC	
	
<b>PRODUCTO</b>	BALDOSA HIDRÁULICA ARTESANAL
<b>COMPOSICIÓN</b>	Arena, cementos blanco y gris, marmolina y pigmentos orgánicos importados.
<b>CARACTERÍSTICAS ESTÉTICAS</b>	Diseños florales, geométricos, modernos, animalistas, o personalizados según requerimientos del cliente, con posibilidad de diversas combinaciones de color.
<b>USOS</b>	Producto óptimo para emplear en diversos espacios interiores y/o exteriores de naturaleza residencial, institucional o comercial. Recomendable para tráfico peatonal pesado, vehicular liviano u con fines decorativos.
<b>UNIDADES M2</b>	<b>25 UNIDADES</b>
<b>PESO POR M2</b>	Suelo:33 kg      Pared:30 kg
<b>ESPESOR POR UNIDAD</b>	Suelo:16 mm      Pared:30 mm
<b>PESO POR UNIDAD</b>	Aprox 1300 gm      Aprox 1200 gm
<b>ABRASIÓN</b>	32.4 mm. NTC 2849 "Método de ensayo para determinar la resistencia al desgaste por abrasión".
<b>ABSORCIÓN Y FLEXIÓN</b>	5.64 % Absorción de agua en baldosas con superficie de grano terrazo. 69,7 kg/cm2 Ensayo de flexión en baldosas con superficie de grano terrazo. NTC 2849:1997
<b>DIMENSIÓN</b>	Alto: 20cm      Ancho: 20cm
<b>EMPAQUE</b>	Caja de cartón biodegradable.
<b>OBSERVACIONES</b>	Una vez esté instalado, este tipo de piso requiere de un acabado con sellado y/o cristalizado, con el fin de eliminar porosidades de la baldosa, garantizar la perdurabilidad de los colores y contrarrestar el desgaste de los pisos asociados al uso y el paso del tiempo.



# MUSAIC

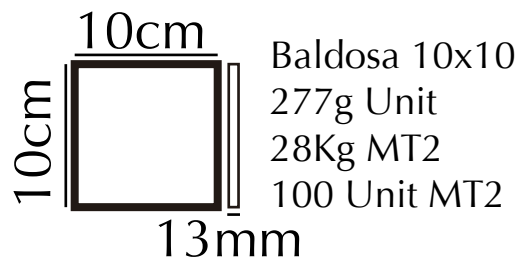
BALDOSAS ARTESANALES



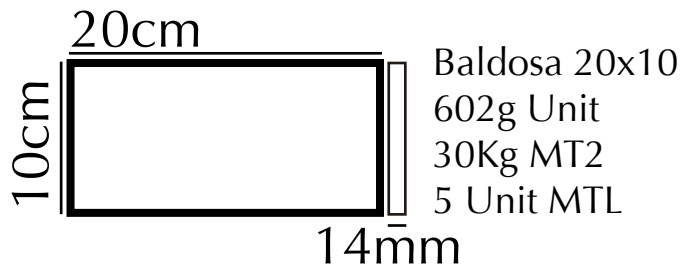


# MUSAIC

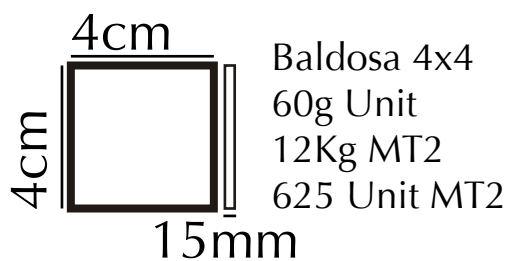
BALDOSAS ARTESANALES



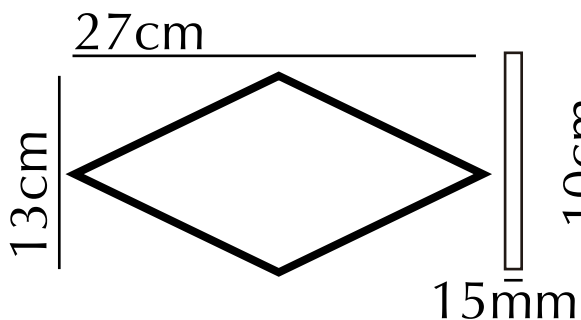
Baldosa 10x10  
277g Unit  
28Kg MT2  
100 Unit MT2



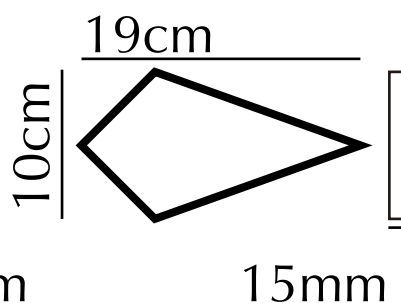
Baldosa 20x10  
602g Unit  
30Kg MT2  
5 Unit MTL



Baldosa 4x4  
60g Unit  
12Kg MT2  
625 Unit MT2



Baldosa 27x13  
550g Unit  
15,4Kg MT2  
28 Unit MT2



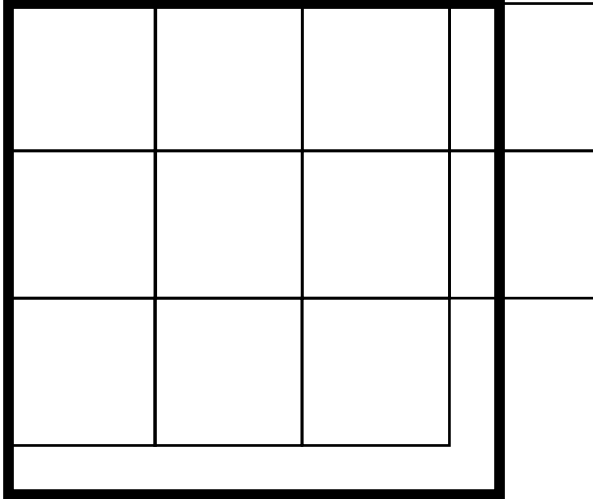
Baldosa 19x10  
309g Unit  
19,7Kg MT2  
64 Unit MT2



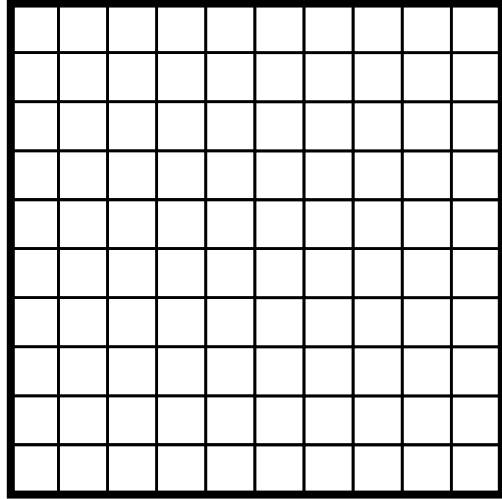
# MUSAIC

BALDOSAS ARTESANALES

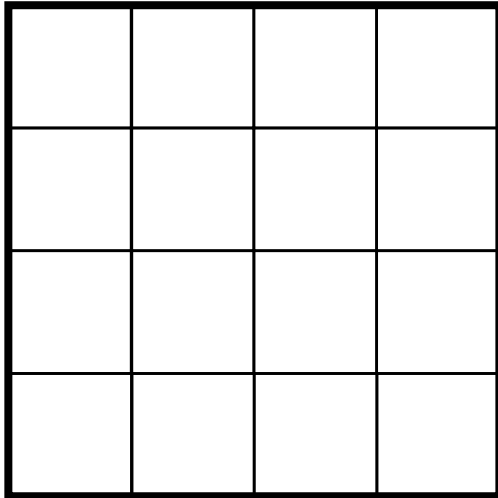
30x30 cm 11Unit MT2



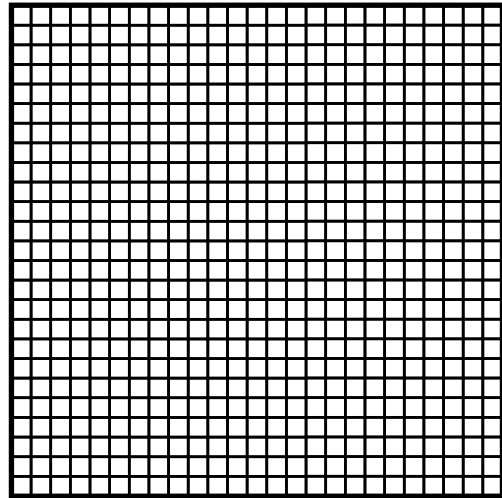
10X10 cm 100 Unit MT2



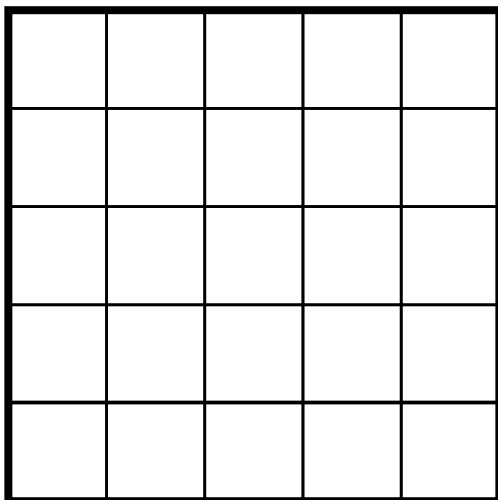
25x25 cm 16 Unit MT2



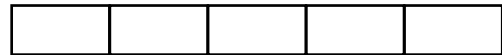
4X4 cm 625 Unit MT2



20x20 cm 25 Unit MT2



20x10 cm 5 Unit MTL

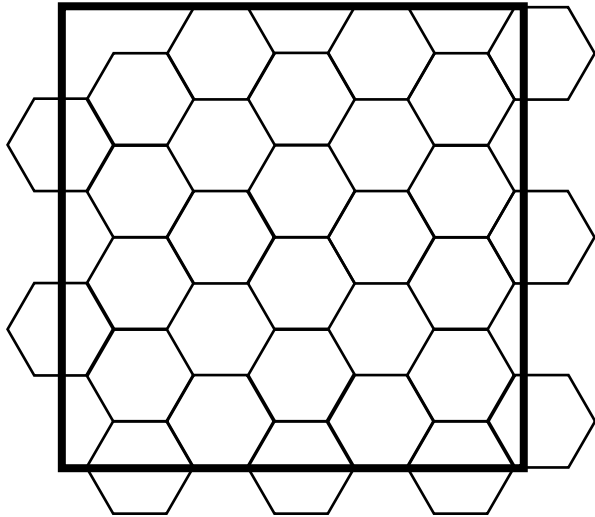




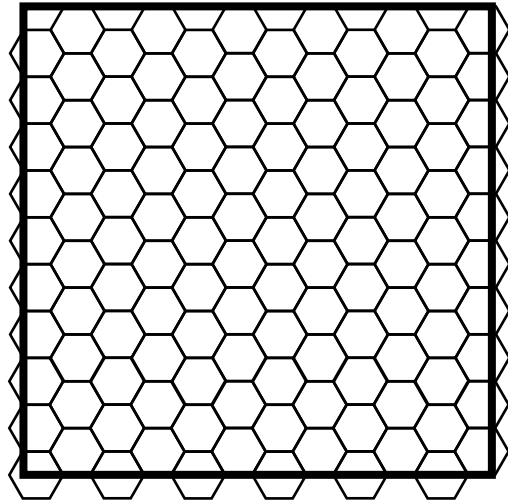
# MUSAIC

BALDOSAS ARTESANALES

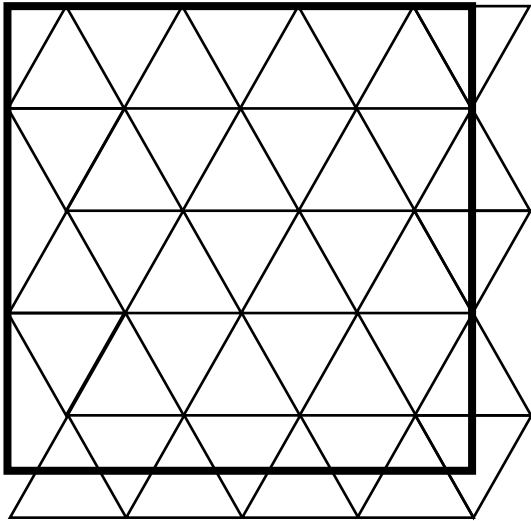
23X20 cm 30Unit MT2



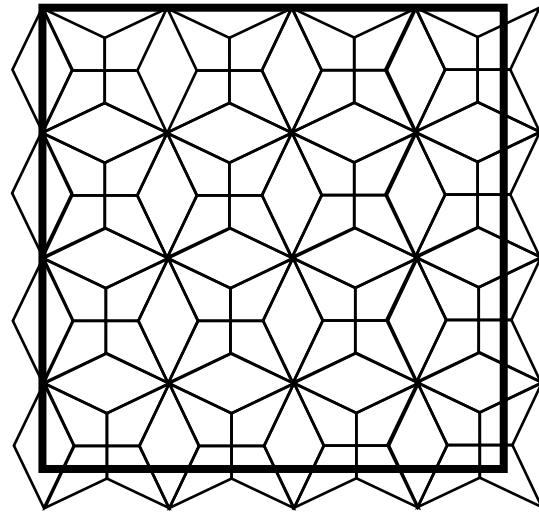
11,5X10 cm 120 Unit MT2



25x20 cm 40 Unit MT2



28 MT2 + 64 Unit MT2



10X10 cm 100 Unit MT2

